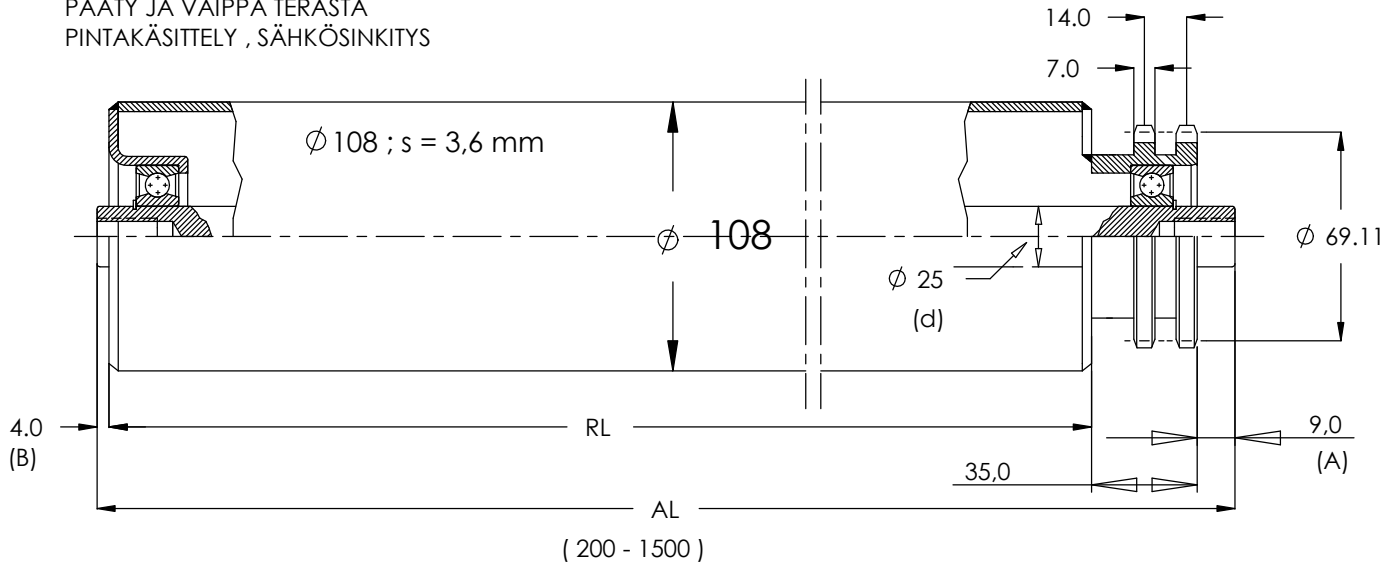


RASKAASEEN KÄYTTÖÖN

2-RIVISELLÄ TERÄSKETJUPYÖRÄLLÄ
 VETÄVÄ RULLA SISÄKIERREAKSELILLA
 PÄÄTY JA VAIPPA TERÄSTÄ
 PINTAKÄSITTELY , SÄHKÖSINKITYS



HALK.	KETJUPYÖRÄ	Z	A	B	AL=RL+
Ø 108	(1/2" x 5/16") 08B-D	17	9	4	48

RULLAN PÄÄTYRAKENTEEN KUORMITUSARVOT :				
LAAKERI	KANT. daN	MAX. NOP.	NOP.	AKSELIN KIERRE
URAKUULALAAKERI 6205 2RS + 6005 2RS	Staat./Dyn 590 / 590	m/s 0,8	n/s 2,3	M 10 x 20

KYSELY <input type="checkbox"/>	TILAUS <input type="checkbox"/>
YRITYS _____	NIMI _____
OSOITE _____	Puh. _____ Fax. _____
POSTI No _____	
	HINTA EUR / kpl + ALV
KPL , AL = _____ mm , VAKIORULLA <input type="checkbox"/>	TOIM.VK _____
KPL , AL = _____ mm , VAKIORULLA <input type="checkbox"/>	TOIM.VK _____

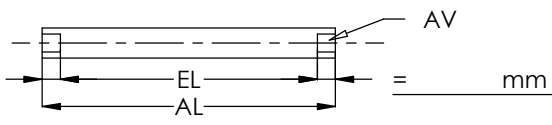
ELLEI KYSEESSÄ OLE VAKIORULLA , TÄYTÄ SEURAAVAT TIEDOT :

KPL , B _____ mm + RL _____ mm + 35 mm + A _____ mm = AL _____ mm

PINTAKÄSITTELY : SÄHKÖSINKITY , EI PINTAKÄSITTELYÄ

AKSELIN SISÄPUOLINEN KIERRE (K**) : (M10x20) K10 , (M12x20) K12

AKSELISSA AVAINVÄLI (AV**) : _____ mm



OIKEUDET MUUTOKSIIN PIDÄTETÄÄN

108P122Z17
MV 1/2009