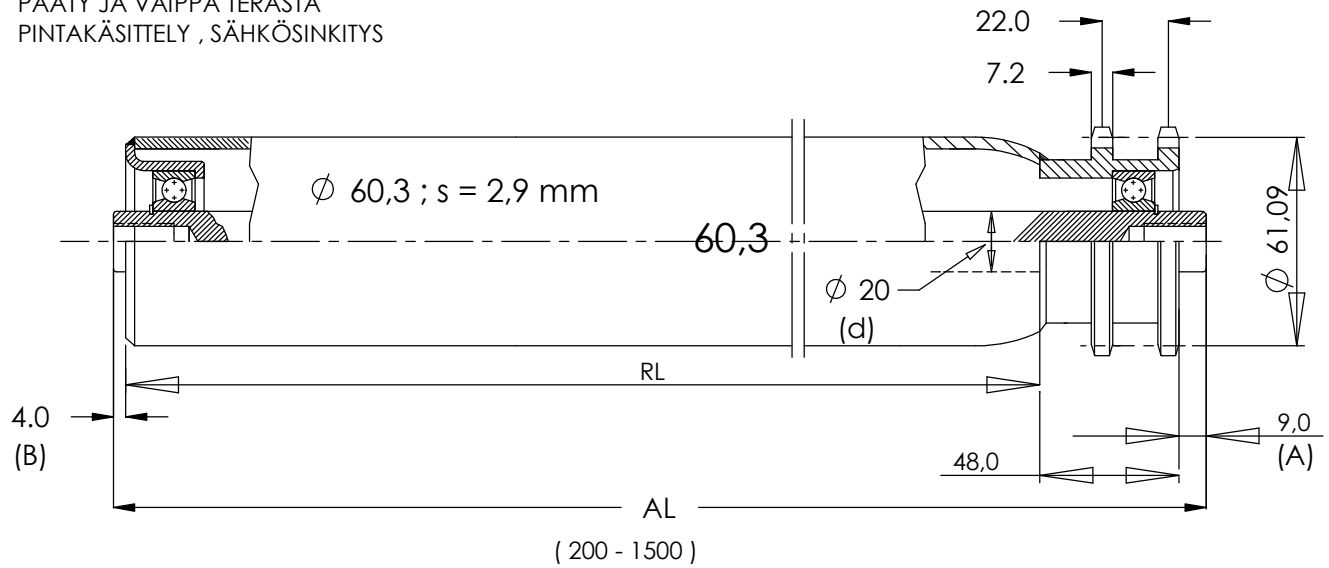


## RASKAASEEN KÄYTTÖÖN

2-TERÄSKETJUPYÖRÄÄ  
 VETÄVÄ RULLA SISÄKIERREAKSELILLA  
 PÄÄTY JA VAIPPA TERÄSTÄ  
 PINTAKÄSITTELY , SÄHKÖSINKITYS



HALK.	KETJUPYÖRÄ	Z	A	B	AL=RL+
Ø 60,3	2x(1/2"x5/16") 2x08B	15	9	4	60
RULLAN PÄÄTYRAKENTEEN KUORMITUSARVOT :					
LAAKERI	KANT. daN	MAX. NOP.	NOP.	AKSELIN KIERRE	
URAKUULALAAKERI 6004 2RS	Staat./Dyn 500 / 500	m/s 0,8	n/s 4,2	M 10 x 20	

KYSELY <input type="checkbox"/>	TILAUS <input type="checkbox"/>
YRITYS _____	NIMI _____
OSOITE _____	Puh. _____ Fax. _____
POSTI No _____	
	HINTA EUR / kpl + ALV
KPL , AL = _____ mm , VAKIORULLA <input type="checkbox"/>	TOIM.VK _____
KPL , AL = _____ mm , VAKIORULLA <input type="checkbox"/>	TOIM.VK _____

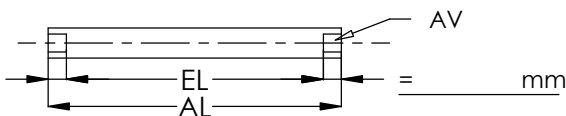
ELLEI KYSEESSÄ OLE VAKIORULLA , TÄYTÄ SEURAAVAT TIEDOT :

KPL , B mm + RL mm + 48 mm + A mm = AL mm

PINTAKÄSITTELY : SÄHKÖSINKITYS  , EI PINTAKÄSITTELYÄ

AKSELIN SISÄPUOLINEN KIERRE ( K\*\* ) : ( M10x20 ) K10  , ( M12x20 ) K12

AKSELISSA AVAINVÄLI ( AV\*\* ) :  \_\_\_\_\_ mm



OIKEUDET MUUTOKSIIN PIDÄTETÄÄN