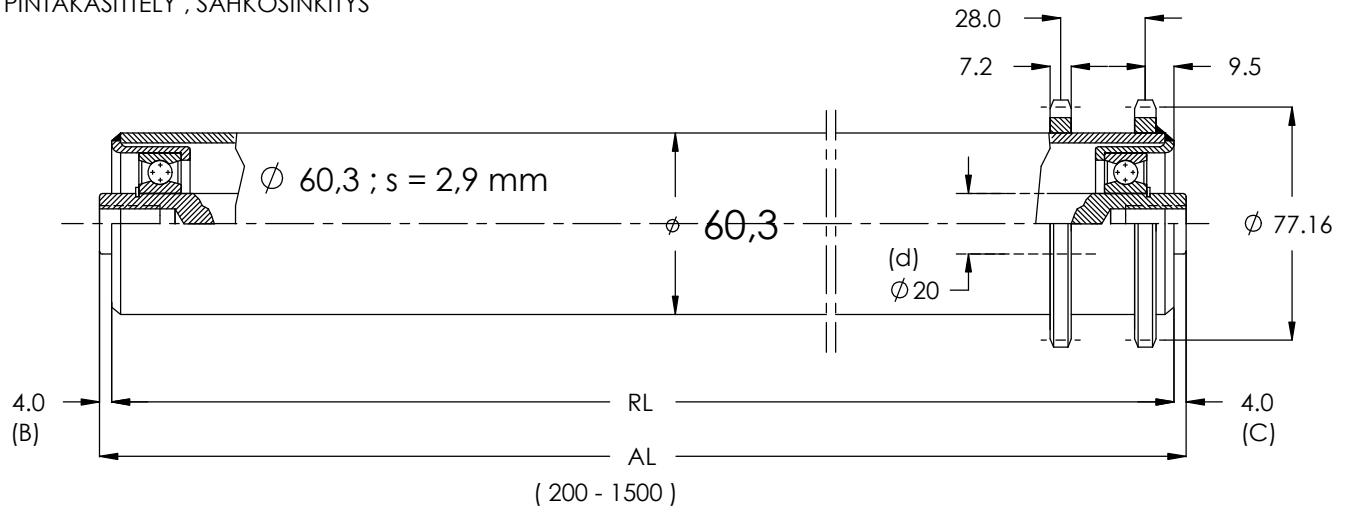


RASKAASEEN KÄYTTÖÖN

2-TERÄSKETJUPYÖRÄÄ
 VETÄVÄ RULLA SISÄKIERREAKSELILLA
 PÄÄTY JA VAIPPA TERÄSTÄ
 PINTAKÄSITTELY , SÄHKÖSINKITYS



HALK.	KETJUPYÖRÄ	Z	B	C	AL=RL+
Ø 60,3	2x(1/2"x5/16") 2x08B	19	4	4	8
RULLAN PÄÄTYRAKENTEEN KUORMITUSARVOT :					
LAAKERI	KANT. daN	MAX. NOP.	NOP.	AKSELIN KIERRE	
URAKUULALAAKERI 6004 2RS	Staat./Dyn 500 / 500	m/s 0,8	n/s 4,2	M 10 x 20	

KYSELY <input type="checkbox"/>	TILAUS <input type="checkbox"/>
YRITYS _____	NIMI _____
OSOITE _____	Puh. _____ Fax. _____
POSTI No _____	HINTA EUR / kpl + ALV _____
KPL , AL = _____ mm , VAKIORULLA <input type="checkbox"/>	TOIM.VK _____
KPL , AL = _____ mm , VAKIORULLA <input type="checkbox"/>	TOIM.VK _____

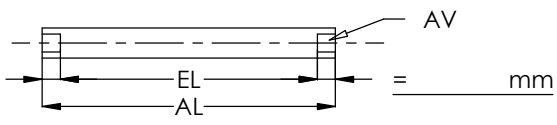
ELLEI KYSEESSÄ OLE VAKIORULLA , TÄYTÄ SEURAAVAT TIEDOT :

KPL , B _____ mm + RL _____ mm + C _____ mm = AL _____ mm

PINTAKÄSITTELY : SÄHKÖSINKITYY , EI PINTAKÄSITTELYÄ

AKSELIN SISÄPUOLINEN KIERRE (K**) : (M10x20) K10 , (M12x20) K12

AKSELISSA AVAINVÄLI (AV**) : _____ mm



OIKEUDET MUUTOKSIIN PIDÄTETÄÄN