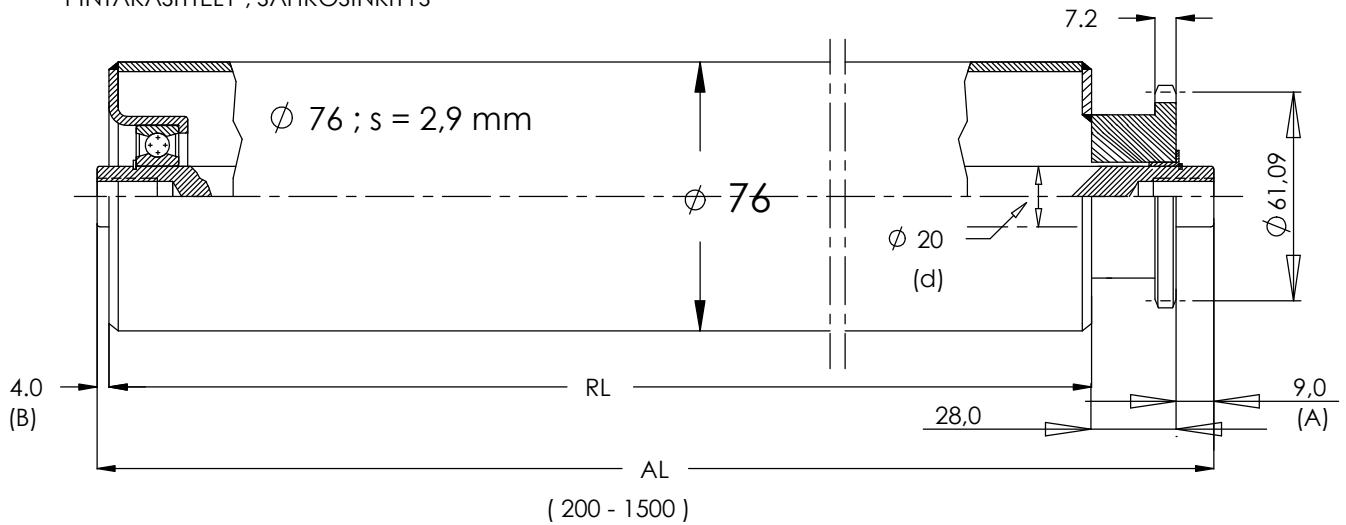


RASKAASEEN KÄYTTÖÖN

1-RIVISELLÄ TERÄSKETJUPYÖRÄLLÄ
VETVÄ RULLA SISÄKIERREAKSELILLA
PÄÄTY JA VAIPPA TERÄSTÄ
PINTAKÄSITTELY , SÄHKÖSINKITYS



HALK.	KETJUPYÖRÄ	Z	A	B	AL=RL+
Ø 76	(1/2"x5/16") 08B	15	9	4	41
RULLAN PÄÄTYRAKENTEEN KUORMITUSARVOT :					
LAAKERI	KANT. daN	MAX. NOP.	NOP.	AKSELIN KIERRE	
URAKUULALAAKERI	Staat./Dyn	m/s	n/s		
6204 2RS + liukulaakeri (muovi tai pronssi)	650 / 650	0,8	3,3	M 10 x 20	

KYSELY <input type="checkbox"/>	TILAUS <input type="checkbox"/>
YRITYS _____	NIMI _____
OSOITE _____	Puh. _____ Fax. _____
POSTI No _____	
	HINTA EUR / kpl + ALV
KPL , AL = mm , VAKIORULLA <input type="checkbox"/>	TOIM.VK _____
KPL , AL = mm , VAKIORULLA <input type="checkbox"/>	TOIM.VK _____

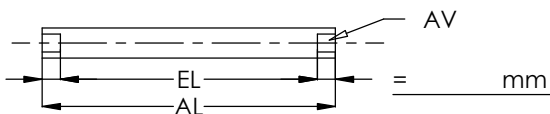
ELLEI KYSEESSÄ OLE VAKIORULLA , TÄYTÄ SEURAAVAT TIEDOT :

KPL , B mm + RL mm + 28 mm + A mm = AL mm

PINTAKÄSITTELY : SÄHKÖSINKITYY , EI PINTAKÄSITTELYÄ

AKSELIN SISÄPUOLINEN KIERRE (K**) : (M10x20) K10 , (M12x20) K12

AKSELISSA AVAINVÄLI (AV**) : _____ mm



OIKEUDET MUUTOKSIIN PIDÄTETÄÄN