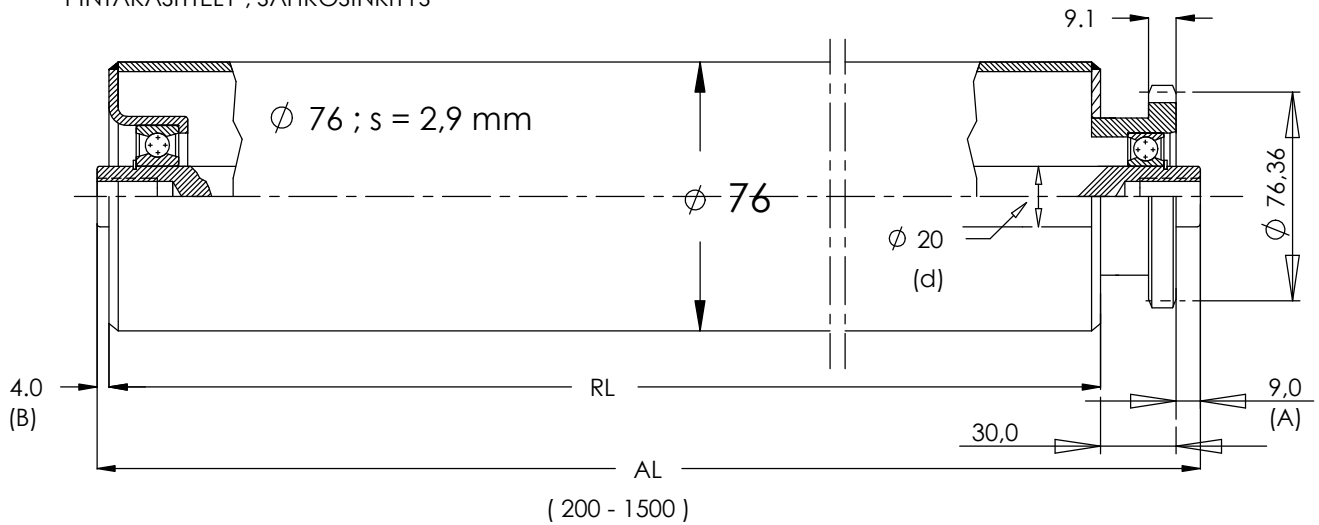


RASKAASEEN KÄYTTÖÖN

1-RIVISELLÄ TERÄSKETJUPYÖRÄLLÄ
 VETÄVÄ RULLA SISÄKIERREAKSELILLA
 PÄÄTY JA VAIPPA TERÄSTÄ
 PINTAKÄSITTELY , SÄHKÖSINKITYS



HALK.	KETJUPYÖRÄ	Z	A	B	AL=RL+
Ø 76	(5/8"x3/8") 10B	15	9	4	43

RULLAN PÄÄTYRAKENTEEN KUORMITUSARVOT :

LAAKERI	KANT. daN	MAX. NOP.	NOP.	AKSELIN KIERRE
URAKUULALAAKERI 6204 2RS	Staat./Dyn 500 / 500	m/s 0,8	n/s 3,3	M 10 x 20

KYSELY <input type="checkbox"/>	TILAUS <input type="checkbox"/>
YRITYS _____	NIMI _____
OSOITE _____	Puh. _____ Fax. _____
POSTI No _____	
	HINTA EUR / kpl + ALV
KPL , AL = mm , VAKIORULLA <input type="checkbox"/>	TOIM.VK _____
KPL , AL = mm , VAKIORULLA <input type="checkbox"/>	TOIM.VK _____

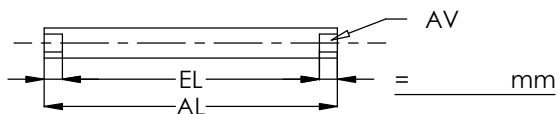
ELLEI KYSEESSÄ OLE VAKIORULLA , TÄYTÄ SEURAAVAT TIEDOT :

KPL , B mm + RL mm + 30 mm + A mm = AL mm

PINTAKÄSITTELY : SÄHKÖSINKITYS , EI PINTAKÄSITTELYÄ

AKSELIN SISÄPUOLINEN KIERRE (K**) : (M10x20) K10 , (M12x20) K12

AKSELISSA AVAINVÄLI (AV**) : _____ mm



OIKEUDET MUUTOKSIIN PIDTETÄÄN