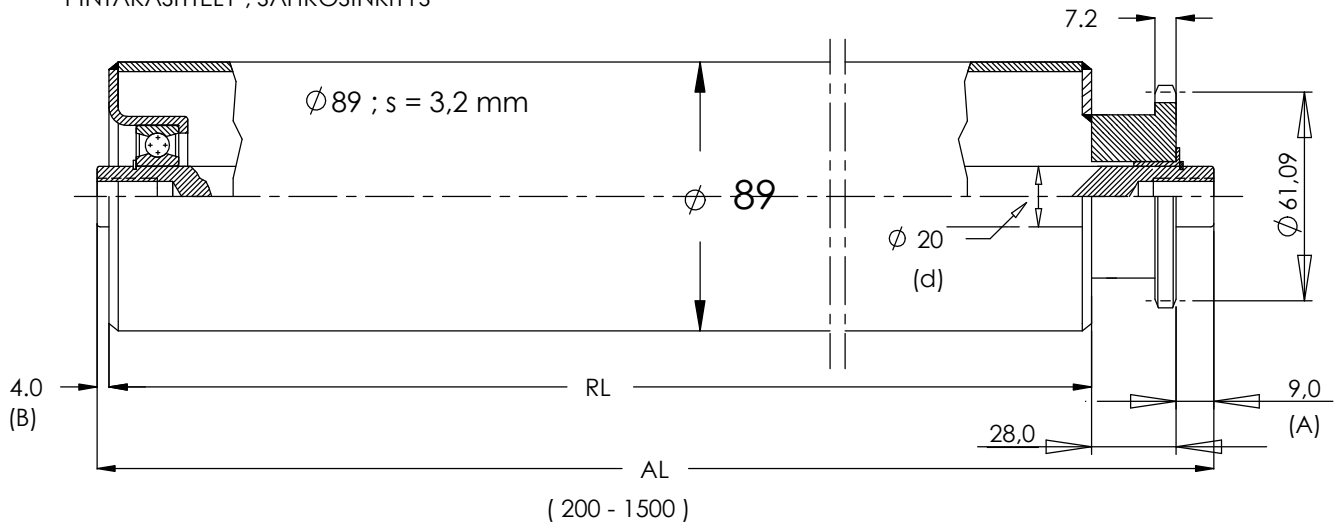


RASKAASEEN KÄYTTÖÖN

1-RIVISELLÄ TERÄSKETJUPYÖRÄLLÄ
 VETÄVÄ RULLA SISÄKIERREAKSELILLA
 PÄÄTY JA VAIPPA TERÄSTÄ
 PINTAKÄSITTELY , SÄHKÖSINKITYS



HALK.	KETJUPYÖRÄ	Z	A	B	AL=RL+
Ø 89	(1/2"x5/16") 08B	15	9	4	41

RULLAN PÄÄTYRAKENTEEN KUORMITUSARVOT :

LAAKERI	KANT. daN	MAX. NOP.	NOP.	AKSELIN KIERRE
URAKUULALAAKERI	Staat./Dyn	m/s	n/s	
6204 2RS + liukulaakeri (muovi tai pronssi)	500 / 500	0,8	2,8	M 10 x 20

KYSELY <input type="checkbox"/>	TILAUS <input type="checkbox"/>
YRITYS _____	NIMI _____
OSOITE _____	Puh. _____ Fax. _____
POSTI No _____	HINTA EUR / kpl + ALV _____
KPL , AL = _____ mm , VAKIORULLA <input type="checkbox"/>	TOIM.VK _____
KPL , AL = _____ mm , VAKIORULLA <input type="checkbox"/>	TOIM.VK _____

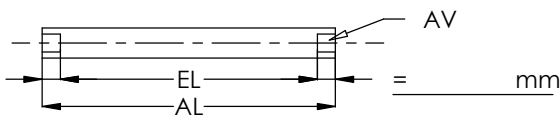
ELLEI KYSEESSÄ OLE VAKIORULLA , TÄYTÄ SEURAAVAT TIEDOT :

KPL , B _____ mm + RL _____ mm + 28 mm + A _____ mm = AL _____ mm

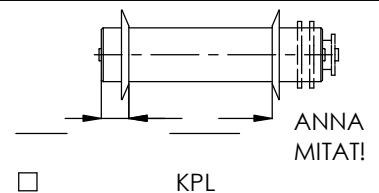
PINTAKÄSITTELY : SÄHKÖSINKITY , EI PINTAKÄSITTELYÄ

AKSELIN SISÄPUOLINEN KIERRE (K**) : (M10x20) K10 , (M12x20) K12

AKSELISSA AVAINVÄLI (AV**) : _____ mm



KUORMALAVAN OHJAINLAIPPA HITSATTAVA.



OIKEUDET MUUTOKSIIN PIDÄTETÄÄN